

## VSpin 1000 – Smart Spindle



### Qualitätsmerkmale

- Nie wieder Crashes durch fehlerhafte Fahrwege oder Konturabweichungen
- Überwachung und Speicherung aller relevanten Daten des Entgratvorgangs: Das Bauteil mit Kontur, die Gratausprägung, Drehzahl der Spindel, Auslenkung und Richtung in Grad und viele weitere Prozessdaten
- Lückenloser Nachweis für Systemintegratoren. Steigerung von Sicherheit und Präzision im Anlagen-Setup sowie später im laufenden Prozess
- Bauteilposition und Bauteillage können mit Hilfe der Auslenkdaten auf 0,2 mm genau bestimmt werden
- Das Teachen erfolgt dank audio-visueller Rückmeldung in einem Bruchteil der bisher benötigten Zeit
- **Qualität Made in Germany**

### Passendes Zubehör

- |                         |            |
|-------------------------|------------|
| – VPort                 | 600 660 85 |
| – VCable                | 600 675 96 |
| – Präzisionsdruckregler | 600 585 56 |
| – Adapterflansch UR     | 600 588 63 |



Ihr Ansprechpartner

**Herr Claus Bay**

Technischer Vertrieb

☎ 07159 180 93 -518

📠 07159 180 93 -100

✉ c.bay@mannesmann-demag.com

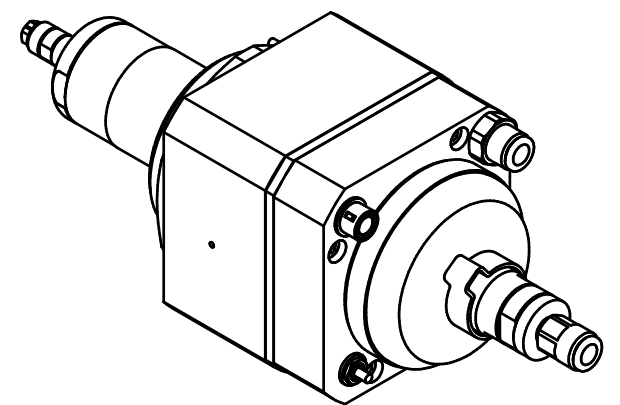
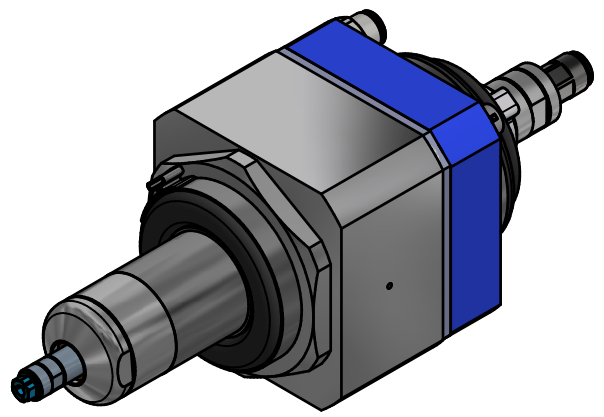
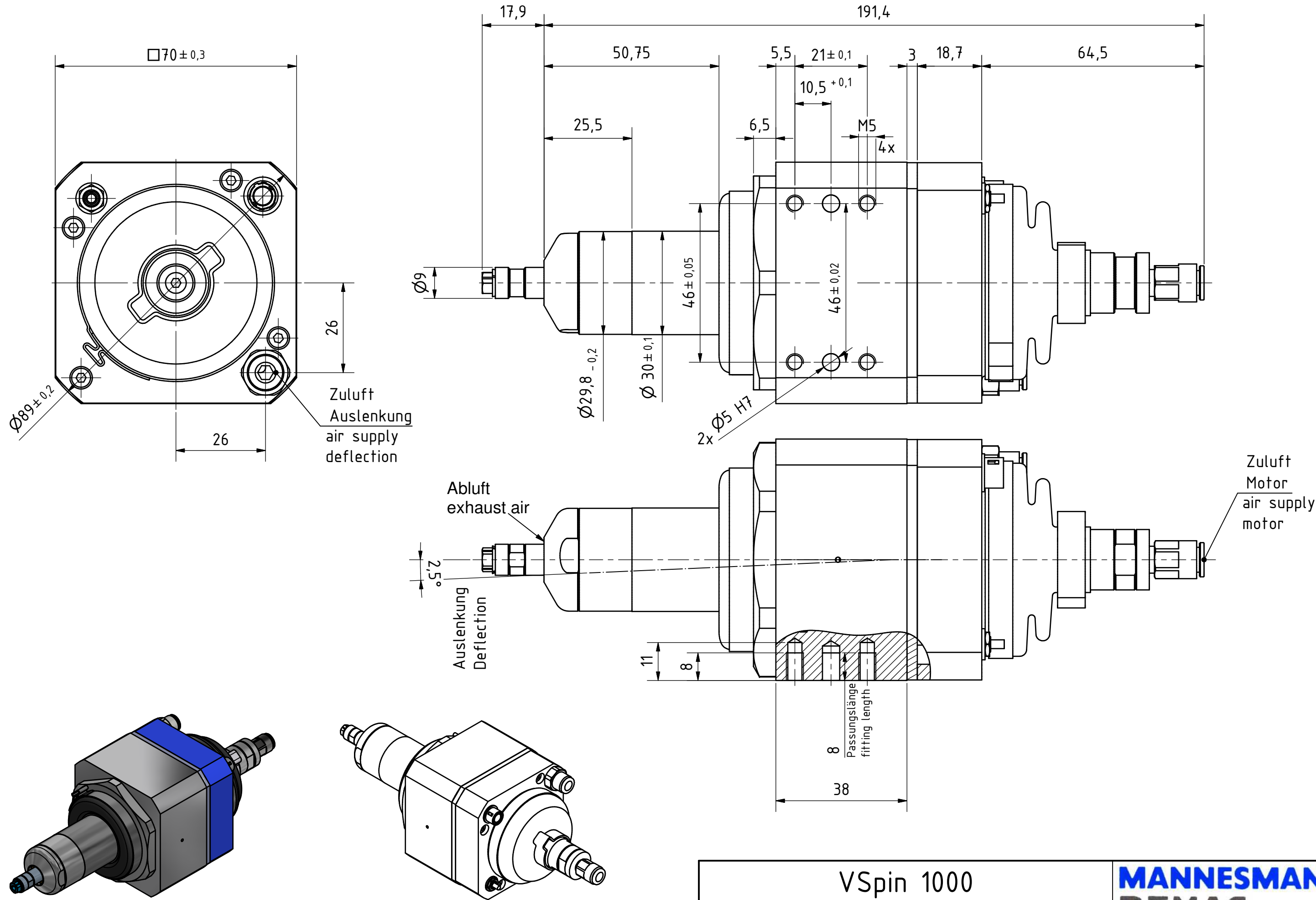
# VSpin 1000 – Smart Spindle – 600 676 15

## Technische Daten

Type	VSpin 1000
Druckluft	ölfrei
Leerlaufdrehzahl	100.000 min <sup>-1</sup>
ER Spannzange	3 mm
Leistung	0,10 kW
ölfrei	Ja
Auslenkung radial	+/- 4°
Abluft	vorne
Anpresskraft stufenlos	4-12 N
Drehrichtung	rechtsdrehend
Geräuschpegel	70 dB(A)
Luftverbrauch	5,3 l/s
Gewicht	0,82 kg
Anschluss Zuluftschlauch (Blitz) ø mm, innen   außen	4   6
Mitgeliefertes Zubehör	Schlüssel, VCable
max. Auslenkung	3,5°
Auslenkkraft	4-20 N
Betriebsspannung	8,0-13,0 V
Strom Nennwert   max. Wert (Note 1)	0,1   0,2 A
Leistungsaufnahme Nennwert   max. Wert	1,1   2,2 Watt
Lautstärke Buzzer	max. 85 dB(A)
Datenübertragung	BLE 4.2/5
max. Leistung BLE	5 (3,3) dBm (mW)
Betriebstemperatur	+10 bis +85°C
Luftfeuchte, relativ	10-80 %, nicht tropfend
Schutzklasse	IP 40
Genauigkeit Auslenkung	+/- 0,1°
Genauigkeit Winkel	+/- 5°
Kabel VSpin	6 x 0,14 mm <sup>2</sup> LiYCY, 20 Meter

**Daten bezogen auf 6,3 bar Betriebsdruck.**

**Technische Änderungen vor**



VS pin 1000  
 60067615

**MANNESMANN**  
**DEMAG**

Änderungsstand: 10.06.2020