

VSpin 350 – Smart Spindle



Qualitätsmerkmale

- Nie wieder Crashes durch fehlerhafte Fahrwege oder Konturabweichungen
- Überwachung und Speicherung aller relevanten Daten des Entgratvorgangs: Das Bauteil mit Kontur, die Gratausprägung, Drehzahl der Spindel, Auslenkung und Richtung in Grad und viele weitere Prozessdaten
- Lückenloser Nachweis für Systemintegratoren. Steigerung von Sicherheit und Präzision im Anlagen-Setup sowie später im laufenden Prozess
- Bauteilposition und Bauteillage können mit Hilfe der Auslenkdaten auf 0,2 mm genau bestimmt werden
- Das Teachen erfolgt dank audio-visueller Rückmeldung in einem Bruchteil der bisher benötigten Zeit
- **Qualität Made in Germany**

Passendes Zubehör

- | | |
|-------------------------|------------|
| – VPort | 600 660 85 |
| – VCable | 600 675 96 |
| – Präzisionsdruckregler | 600 585 56 |
| – Adapterflansch UR | 600 588 63 |



Ihr Ansprechpartner

Herr Claus Bay

Technischer Vertrieb

☎ 07159 180 93 -518

📠 07159 180 93 -100

✉ c.bay@mannesmann-demag.com

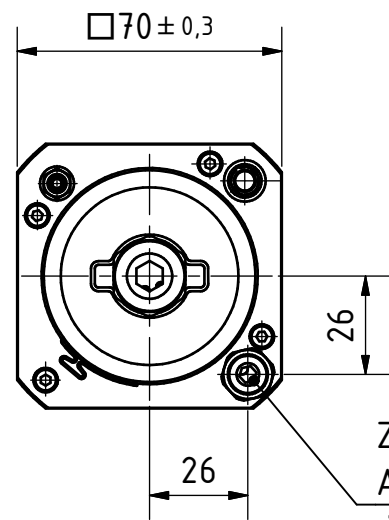
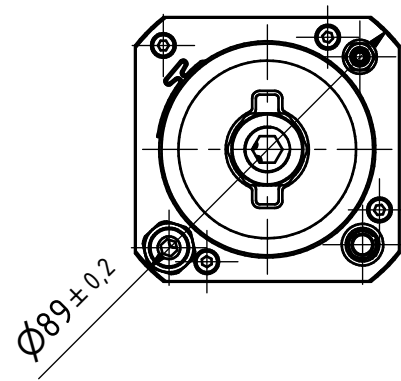
VSpin 350 – Smart Spindle – 600 618 75

Technische Daten

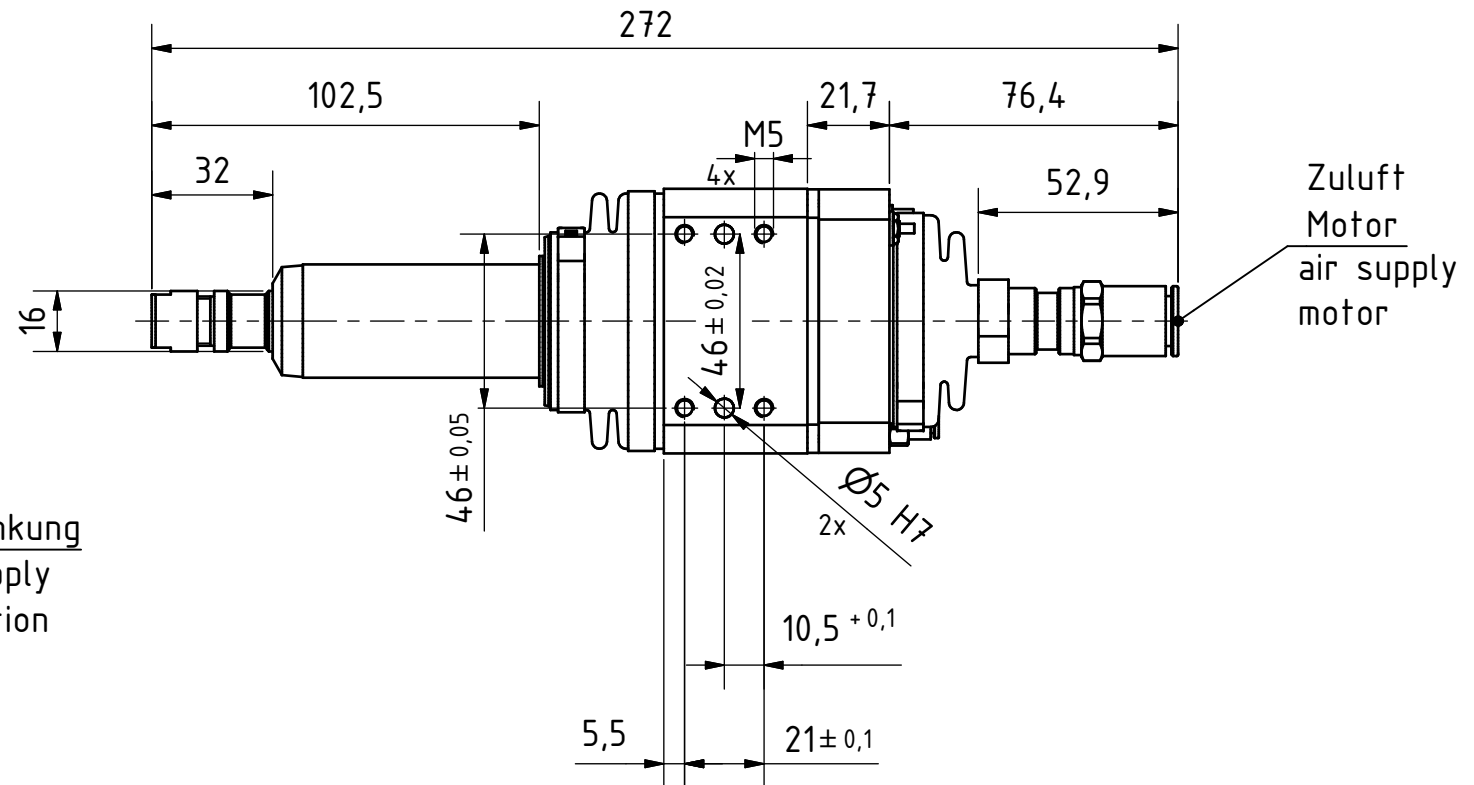
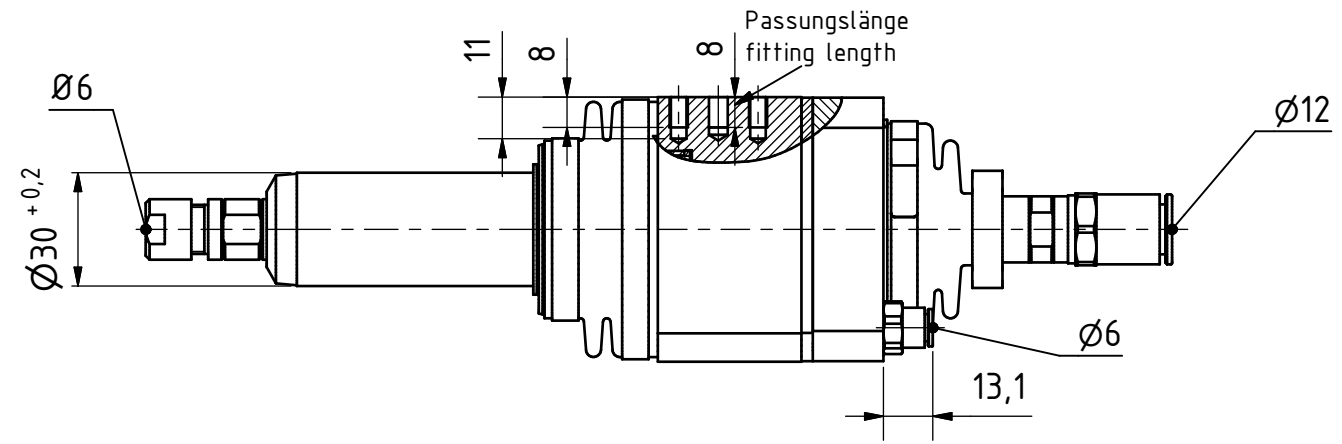
Type	VSpin 350
Druckluft	geölt
Leerlaufdrehzahl	35.000 min ⁻¹
ER Spannzange	6 mm
Leistung	0,30 kW
ölfrei	Nein
Auslenkung radial	+/- 4°
Abluft	vorne
Anpresskraft stufenlos	8-55 N
Drehrichtung	rechtsdrehend
Geräuschpegel	79 dB(A)
Luftverbrauch	8,3 l/s
Gewicht	1,80 kg
Anschluss Zuluftschlauch (Blitz) ø mm, innen außen	10 12
Mitgeliefertes Zubehör	Schlüssel, VCable
max. Auslenkung	3,5°
Auslenkkraft	8-50 N
Betriebsspannung	8,0-13,0 V
Strom Nennwert max. Wert (Note 1)	0,1 0,2 A
Leistungsaufnahme Nennwert max. Wert	1,1 2,2 Watt
Lautstärke Buzzer	max. 85 dB(A)
Datenübertragung	BLE 4.2/5
max. Leistung BLE	5 (3,3) dBm (mW)
Betriebstemperatur	+10 bis +85°C
Luftfeuchte, relativ	10-80 %, nicht tropfend
Schutzklasse	IP 40
Genauigkeit Auslenkung	+/- 0,1°
Genauigkeit Winkel	+/- 5°
Kabel VSpin	6 x 0,14 mm ² LiYCY, 20 Meter

Daten bezogen auf 6,3 bar Betriebsdruck.

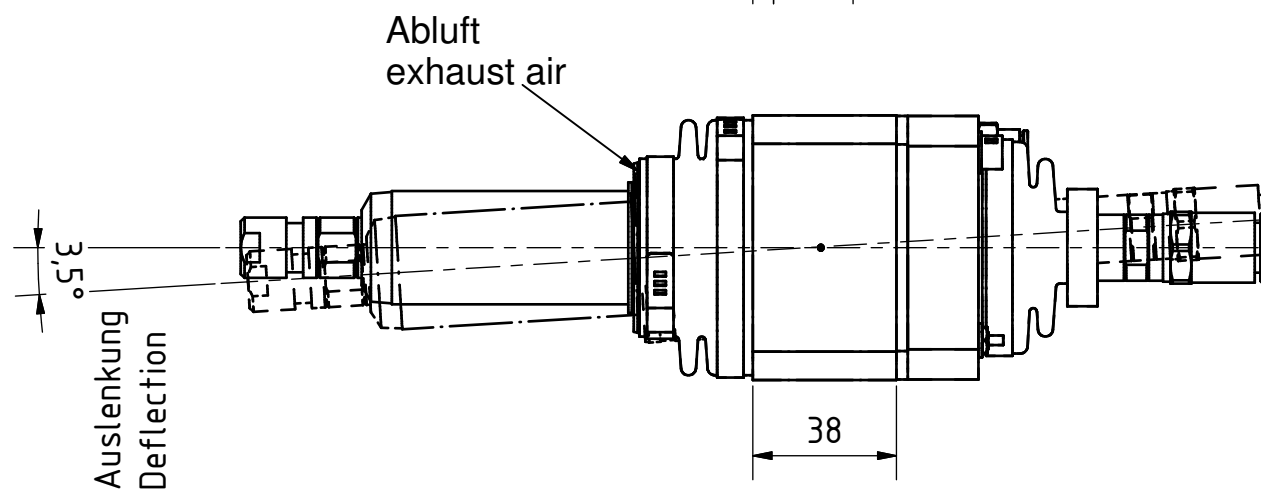
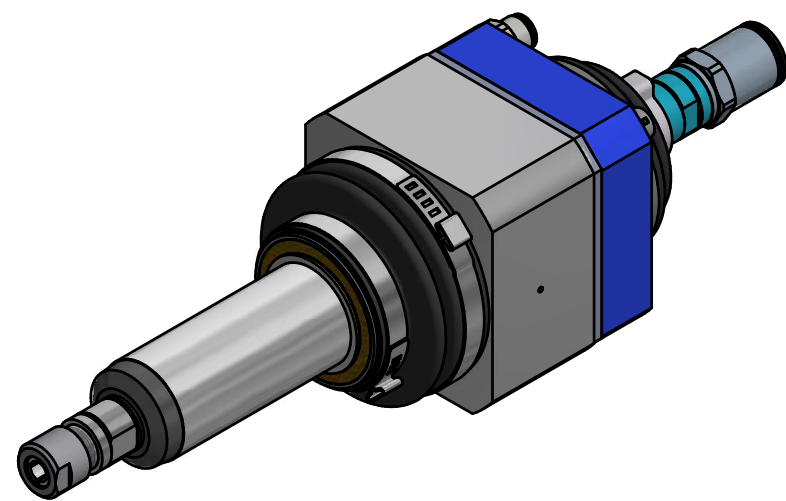
Technische Änderungen vor



Zuluft Auslenkung
air supply deflection



Zuluft Motor
air supply motor



Auslenkung
Deflection

Abluft
exhaust air

VSpin 350
60061875

**MANNESMANN
DEMAG**

Änderungsstand: -- 10.06.2020